

喷嘴式

高频型

内置超小型压电变压器AC型小型电离器

PIEZONIZER Zapp II

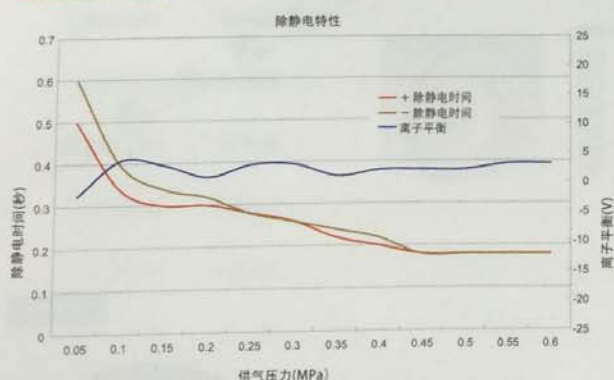


新增产品

- 大空气流量型 (350L/min, 0.5MPa): ZappII-H
其他参数与标准ZappII相同
- 绝缘型 (用于无法接情况或机器外壳未接地的情况): ZappII-U
其他参数与标准ZappII相同

除静电特性

ZappII的除静电特性和离子平衡特性



- (注1) 使用150mm、20pF带电板监视器 (Charged plate monitor) 进行测定。
 (注2) 除静电时间为从±1000V→±100V。
 (注3) 测定距离为从平板监视器起50mm的位置。
 (注4) 喷嘴使用我公司标准喷嘴OZ-S。

其他产品性能

- 大空气流量型 (350L/min, 0.5MPa): ZappII-H
除空气消耗量外, 其他参数与ZappII相同
- 绝缘型 (无接地情况下): ZappII-U
除绝缘外, 其他参数与ZappII相同

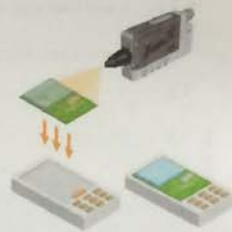
Zapp II

应用

手机装配过程中可随时实现低电压控制。

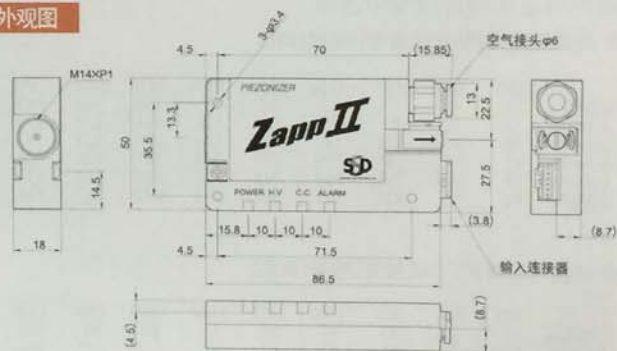


电源信号线 (ZappII 主体附带)



前端喷嘴 (oz-s) 为选购件

外观图



参数

型号	ZappII
输入电源	DC (24V±10)
容量	2.4VA
使用空气压力*1	请参看下表
空气流量	30ℓ / min~160ℓ / min
臭氧发生量	0.05ppm以下 (输入空气压力0.02MPa, 距离: 300m)
工作保证温度	保存为-10℃至60℃
工作保证湿度	65%以下, 不结露 (保存为-90%以下, 不结露)
主体尺寸	87x18x50mm(WxHxD)不包括突起部分
重量	72g
附件	输入电源电缆

*1 根据不同喷嘴, 空气压力范围不同, 请参看下表。

OZ-S	0.05~0.60MPa	OZ-C100-C500	0.05~0.50MPa
OZ-TT	0.05~0.50MPa	OZ-ST	0.05~0.30MPa
OZ-100B-300B	0.05~0.60MPa	OZ-60SII	0.05~0.60MPa
OZ-100BLF-200BLF	0.05~0.60MPa	OZ-F	0.05~0.60MPa
PZ-PSP120	0.05~0.50MPa	OZII-SC	0.05~0.60MPa
OZII-90S	0.05~0.60MPa		0.05~0.60MPa

超低空气流量型

小型空气电离器

PIEZONIZER ZappII-L

主要应用

应用于无法使用高压气流的小型产品。



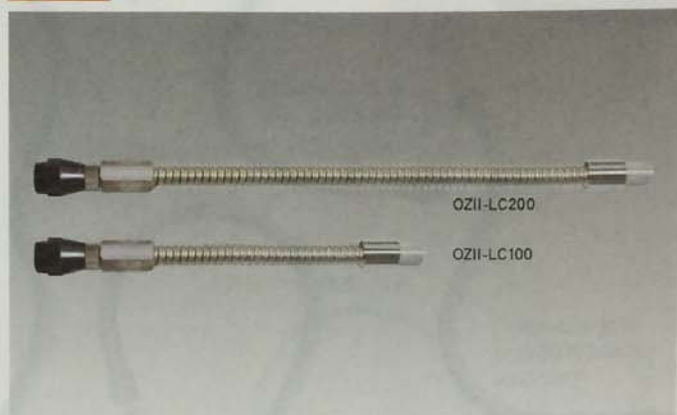
*注意: ZappII-L的主体与 ZappII不同, 因此不能使用标准喷嘴。



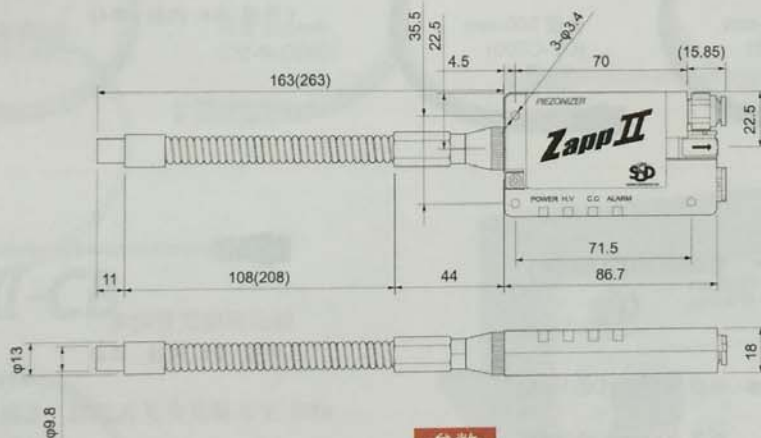
电源信号线 (ZappII-L主体附带)

选购件

ZappII-L专用喷嘴



外观图



主要特点

- 高性能
即使使用超低空气压力, 也保持与ZappII相同的高性能。
- 集成设计的喷嘴
电离发生点位于喷嘴头, 配备无缝柔性管易于安装。管长提供100mm或200mm。
- H.V. 异常警报功能
具有高压停止时LED亮灯警报显示功能和搭载无信号接点常开、常闭双接点。
- 清洁检测 (C.C) 功能
对放电针异常放电进行检测, 并通过LED指示灯发出警报。搭载常开无信号接点。

参数

型号	ZappII-L
输入电源	DC+24V±10%
容量	2.4VA
输出电压	AC 2000 V
放电方式	高频AC电晕放电方式
离子平衡	±15V以下 (距离50mm)
异常输出(ALARM)	MOSFET继电器, 无电压接点 (NO/NC) (异常) 最大电流: 100mA, 电压: 小于30VDC
清洁检测输出(C.C)	MOSFET继电器, 无电压接点 (NO/NC) (C.C) 最大电流: 100mA, 电压: 小于30VDC
放电停止输入(HV-OFF)	放电停止: 短路0V, 开始放电: 开路 (电压保持低于0.5V)
臭氧发生量	0.1ppm以下 (输入空气: 30l/min(ANR), 距离50mm)*2
使用空气	清洁干燥的空气
空气压力	0.005~0.1MPa
空气消耗量	最大50l/min(ANR)
工作环境	0~40°C/15%~85%RH(不结露)
尺寸	87x18x50mm(WxHxD) 仅主体部分
重量	约78g
附件	使用说明书、电源和信号连接电缆(2.5m)、喷嘴为选购件

*2 在某些环境条件下臭氧发生量将提高。我们建议在喷嘴头部使用抗臭氧材料。