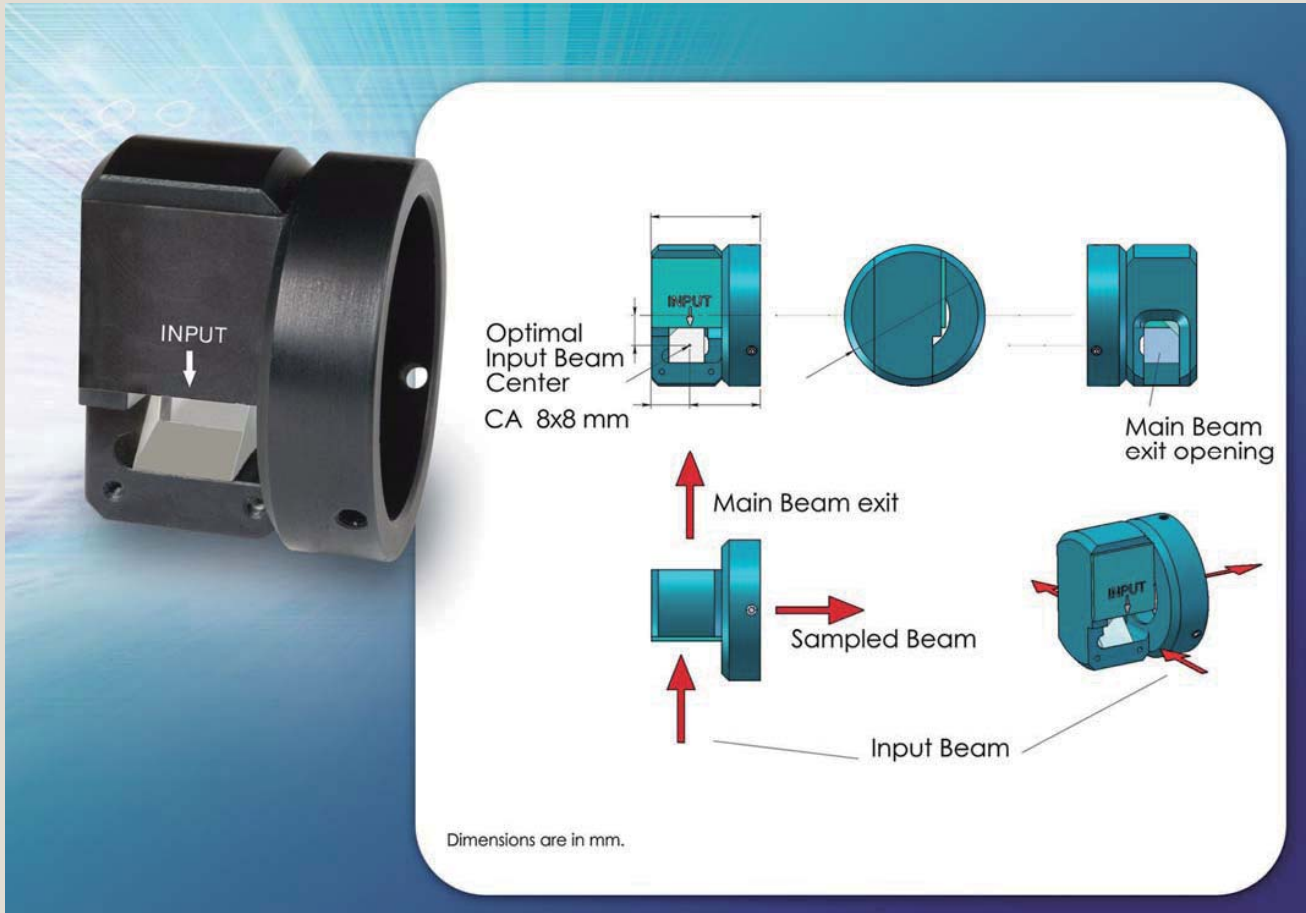




DUMA OPTRONICS LTD.

反射光束采样器

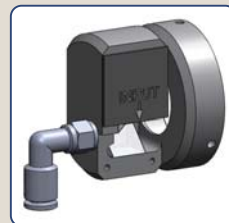


极化保护光束采样器

Duma Optronics提供新型的反射光束采样器，用于我们全线的高精度高功率光束轮廓仪和光束定位系统。尖端的光束采样器通过内置的两个正交平面，会反射光束两次，每一个反射约4%的入射光束。被采样的光束会保持形状和极化状态，同时减少光束的功率。

这是一个通用的附件，可以用在以下的测试头：

- BeamOn
- BeamOn HR
- Beam Analyzer
- uBeam
- SpotOn CCD



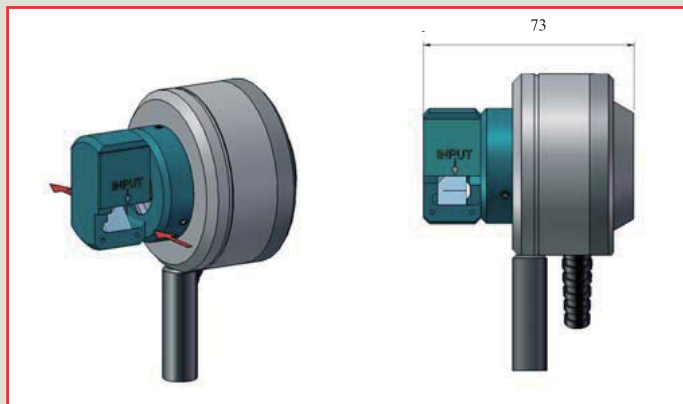
SAM3-HP



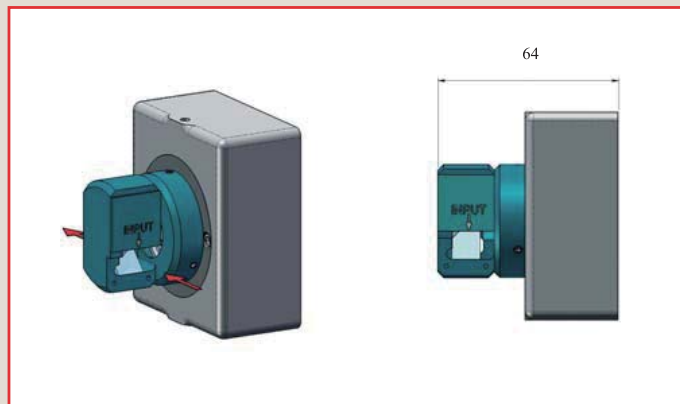


多种安装固定方式

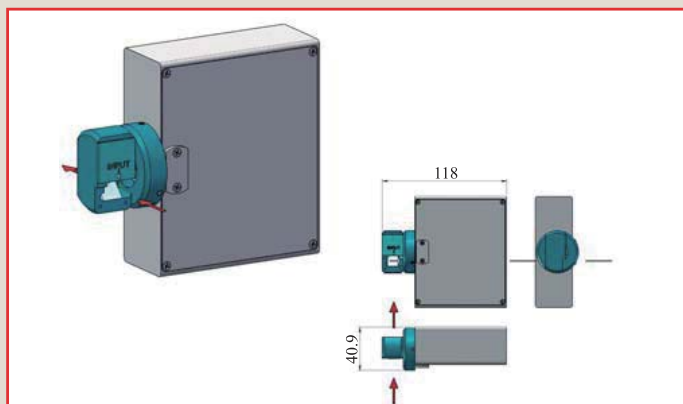
适用于各种平行与聚焦激光光谱



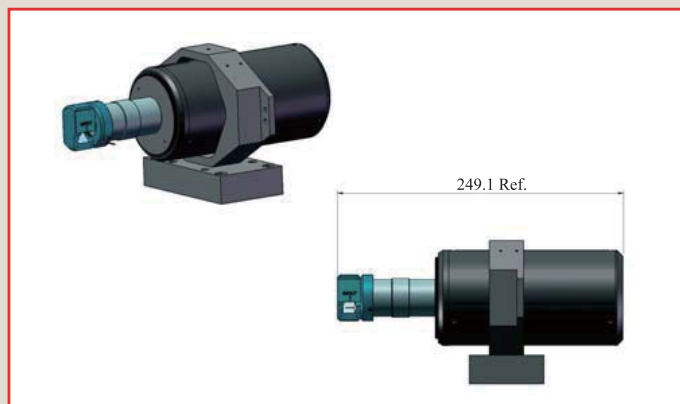
BeamOn / SpotOn CCD + SAM3



BeamOn HR + SAM3



Beam Analyzer + SAM3



μBeam + SAM3

* 单位：公厘



规格表

	SAM3	SAM3-HP
光谱范围		250 - 2000 nm
采样损耗因数	0.0016 Average	1.1 X 10 ⁻⁵
尺寸	40 mm dia. X 31mm length	
重量	40 Gram	
孔径	8x8mm	
最小光学通道， 从输入到采样表面	25mm (depending on the specific model)	
建议空气压力	—	6-8 Bar
建议空气过滤	—	Particle removal down to 1μm including water and oil content
建议最大N.A.	—	0.2

